

Камера высокого давления для Месбауэровских измерений.

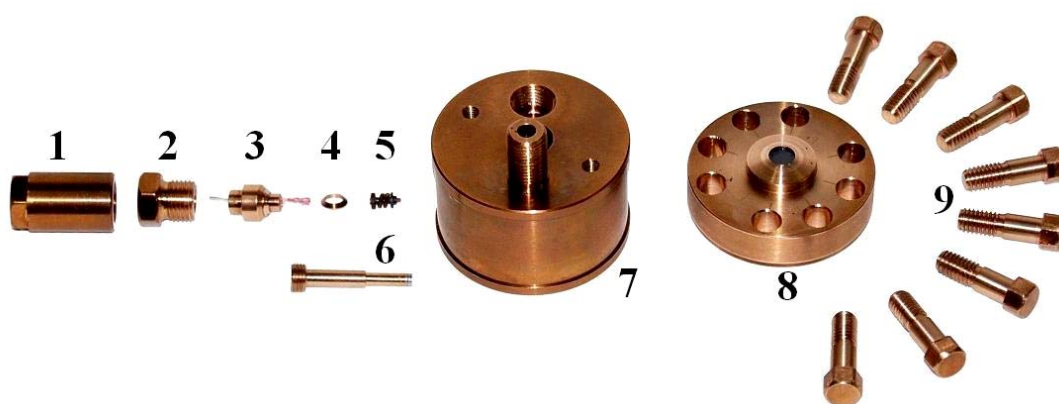


КВД (вид сверху)

Технические характеристики:

- max. давление до 14 kbar;
- рабочий объем – Ø 4 мм, высота 3мм;
- высота в сборе – 77мм;
- наружный диаметр - 45 мм.

Конструкция КВД



- 1, 2 – гайки; 3 – obtюратор; 4 – уплотнительное кольцо; 5 – датчик давления; 6 – поршень; 7 – корпус камеры, 8 – крышка; 9 – болты.

Инструменты для работы с КВД



- 1 – ключ; 2 – вытеснитель; 3 – основание obtюратора; 4 – дисковая опора КВД; 5, 6 – выталкиватели; 7 – дисковая опора крышки; 8, 9 – гайки для извлечения поршня; 10 – крючок, иголка.

Национальная Академия Наук Украины, Донецкий физико-технический институт им.А.А. Галкина ул. Р.Люксембург, 72, Донецк, 83114, Украина;

Donetsk Physical & Technical Institute NAS of Ukraine. 83114, Donetsk, st. R. Luxemburg, 72

Prof. Levchenko Georgii, Tel.:+38(062) 342-96-99; Fax:+38(062) 342-90-18; E-mail:g-levch@ukr.net