

## Криостаты гелиевые OMBBC-He5 и OMBBC-He10



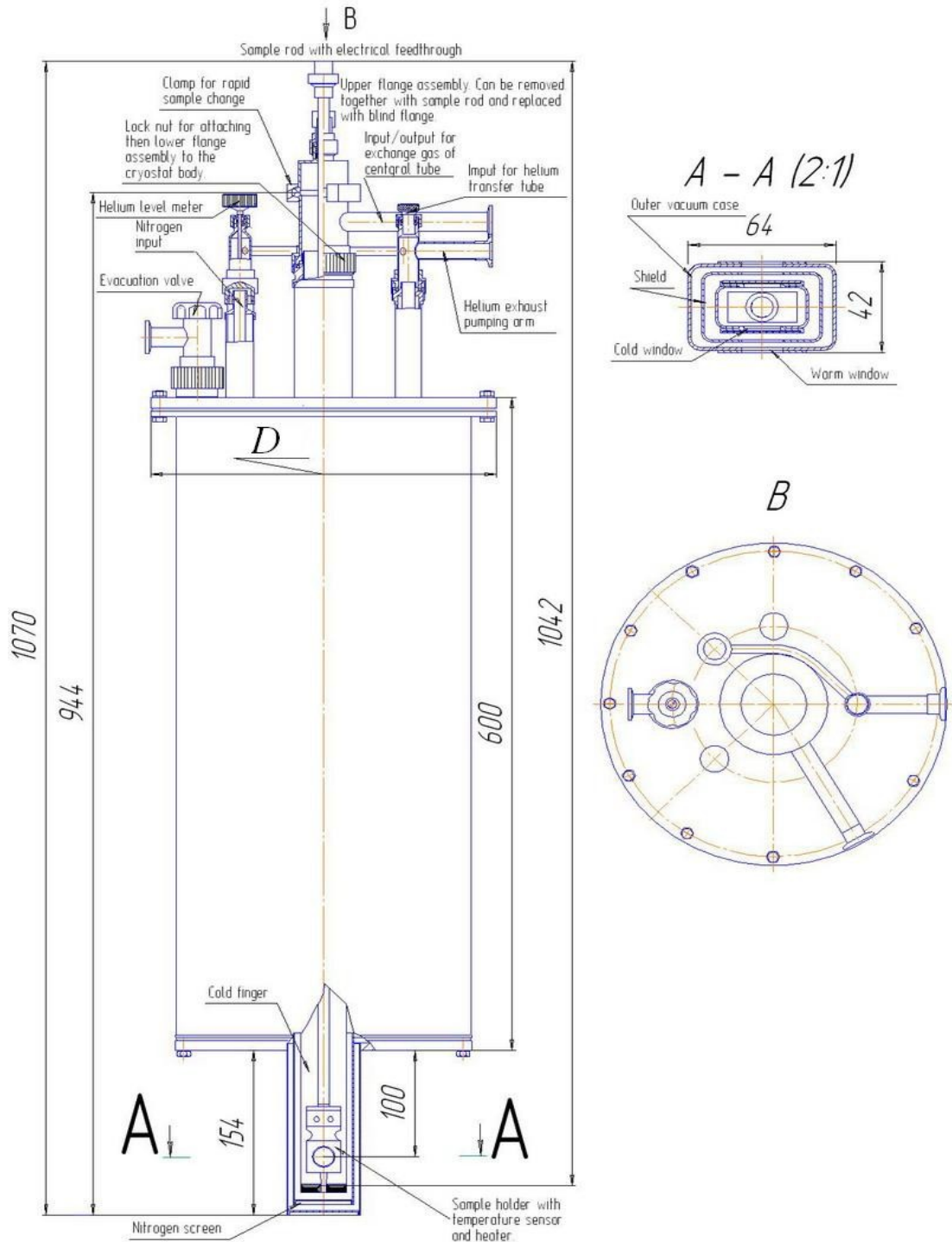
Криостаты гелиевые предназначены для оптических и мессбауэровских исследований в интервале температур 4,2 – 300 К. Охлаждение исследуемого образца происходит за счет теплообмена рабочей камеры с гелиевой емкостью. Регулировка и контроль температуры осуществляется с помощью цепи, включающей в себя нагреватель и датчик температуры. В нижней части криостата установлены горизонтальные окна. В случае использования криостата для мессбауэровских исследований окна изготавливаются из майлара, а для оптических исследований – из материала, пропускающего необходимую длину волны.

### Технические характеристики:

	OMBBC-He5	OMBBC-He10
-объем гелиевой емкости, дм <sup>3</sup>	5,1	10
-объем азотной емкости, дм <sup>3</sup>	8,4	17
-время хранения жидкого гелия, час	36	72
-время хранения жидкого азота, час	60	90
-внутреннее сечение рабочей камеры, мм	18x38	18x38
-диаметр теплых окон, мм	18	18
-диаметр холодных окон, мм	16	16
-диаметр криостата по верхнему фланцу D, мм	300	400*

\*При необходимости объем гелиевой емкости 10 л может быть создан за счет увеличения высоты криостата при D=300 мм

## Construction of helium cryostat



Donetsk Physical & Technical Institute NAS of Ukraine. 83114, Donetsk, st. R. Luxemburg, 72

Prof. Levchenko Georgii  
 Tel.:+38(062) 342-96-99;  
 Fax:+38(062) 342-90-18;  
 E-mail:[g-levch@ukr.net](mailto:g-levch@ukr.net)